

解体

Special Design
for your
Application



特定特殊自動車
排出ガス基準適合車



国土交通省
第3次基準車
排出ガス対策型



国土交通省
低騒音型建設機械

304CCR

CAT

2ピースブーム 解体仕様機

REGA

- 機械質量 (アタッチメント質量220kg含む) **6,250kg**
- 全長 (輸送姿勢時) **5,550mm**
- 最大作業高さ (アタッチメント先端高さ) **7,930mm**
- 最大作業半径 **7,800mm**

最大作業高さ 7.9M

※アタッチメント先端高さ

狭い現場で大活躍
後ろが小さく、気になら
ない後方超小旋回。

※ エアコン装着率のため、低騒音型になります。

※ 特定特殊自動車排出ガス基準適合ラベル貼付
前の車両は、国土交通省第3次基準値排出ガス
対策型のみなし機械となります。

▶▶ 狭所での解体作業に。コンパクト&パワフル。————— 304CCR 2ピースブーム解体仕様機

最大作業高さゆとりの7.9m (アタッチメント装着時)

2ピースブームに強化ロングアーム、そして油圧回転式フォークを装着し、最大作業高さ7.9mを確保しました。家屋の2階部までラクラク届き、手前作業も軽快にこなします。

広い足元スペースと容易な操作

2ピースブーム伸縮とブームスイング操作を1ペダルに集約 (操作レバー上部のスイッチで切替)。すっきりした足元を実現しています。

切替スイッチ



フォーク回転
(モジュレーション
スイッチ)

2ピースブーム伸縮、
ブームスイング

フォーク開閉
ペダル

解体仕様ならではの充実装備

■ 上方の視認性に優れた 解体キャブ

天窗を大型化し、さらに上方視界が向上しました。天窗とフロントに取り付けられた強固なガードは、万一の破砕片の落下からオペレータを保護します。(フロントフルガードは開閉式。)



■ 強化ロングアーム

アームの板厚をアップして強化したことで、解体作業時の負荷に対応。



■ センタトラックガード

足元の荒れた現場でも、トラックはずれを防ぎます。

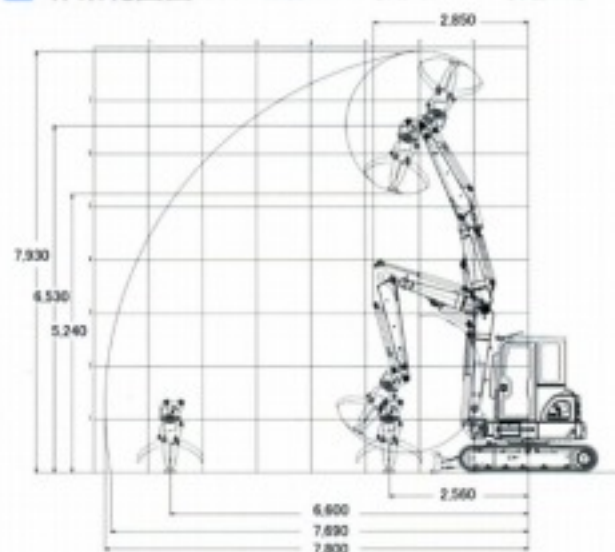


仕様

304CCR 2ピースブーム 解体仕様機		
機械質量	kg	6,250 [※]
全長（輸送姿勢時）	mm	5,550
全高（輸送姿勢時）	mm	2,650
全幅（トラック全幅）	mm	1,980
後端旋回半径	mm	1,070
クローラ全長	mm	2,580
クローラ全幅	mm	1,980
旋回速度	min(rpm)	9.0(9.0)
走行速度（高/低）	km/h	4.6/2.6
接地圧	kPa(kg/cm ²)	34.1(0.34) [※]
登坂能力	度	30
名称	三菱S402ディーゼルエンジン	
形式	4サイクル水冷直列4気筒	
総行程容量	L	2.5
定格出力	kW(PS)/min(rpm)	31.0(42.1)/2,400(2,400)
ポンプ形式	可変容量ピストン×1	
リリーフバルブ設定圧	MPa(kg/cm ²)	24.5(250)<作業機、走行>
燃料タンク（軽油）	L	68
ハイドロリックオイル	L	全量78/タンク48
エンジンオイルパン	L	7.0
冷却水	L	12(リザーバタンク1.7Lを含む)

単位は国際単位系によるSI単位です。また（ ）内は旧表示を併記したものです。
 ※タグチ工業製 GV-30S油圧フォーク(質量220kg)装着時のものです。

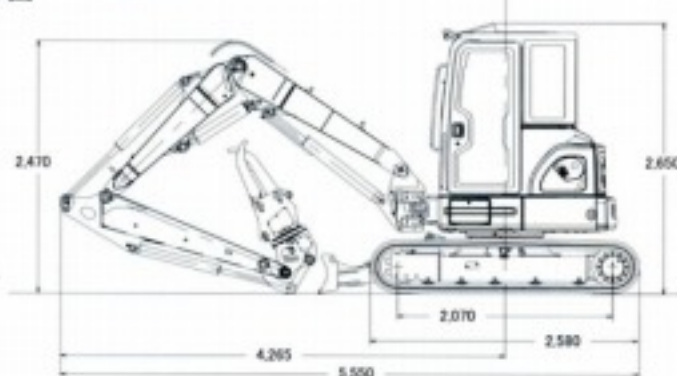
作業範囲図（タグチ工業製 GV-30S装着時） [単位:mm]



主な装備品

304CCR 2ピースブーム 解体仕様機
2ピースブーム、1.88m強化ロングアーム、アタッチメント回転用配管、増量カウンタウエイト、ブームシリンダホースガード、ブームシリンダガード、解体キャブ（キャブフロントフルガード、ガード付大型天窗、エアコン）、スクリーンメッシュカバー（サイドカバー部）、セントラックガード

外形図 [単位:mm]



キャタピラー・ジャパン株式会社

本社（代表）東京都世田谷区用賀4丁目10番1号 〒158-8530 TEL.03-5717-1121
 (カタログお問い合わせ先) TEL.042-764-8730
 (HPアドレス) <http://japan.cat.com/>

労働安全衛生法に基づき機械質量30トン未満の建設機械の運転には事業者が実施する「小型車両系建設機械運転技能特別教育」の修了が必要です。

労働安全衛生法に基づき機械質量30トン以上の「車両系建設機械（整地・運搬・積込・掘削用）および解体用」の運転には登録教育機関の行う「技能講習」を受講し修了証の取得が必要です。

吊り上げ質量1トン未満の「小型移動式クレーン」の運転、および吊り上げ質量1トン以上の玉掛け業務には登録教育機関の行う「技能講習」を受講し修了証の取得が必要です。

CATERPILLAR（キャタピラー）、CAT及びACEENTUS Caterpillar Inc. の登録商標です。

REGAはキャタピラー・ジャパン株式会社の登録商標です。

掲載写真はカタログ用にポーズをつけて撮影したものです。機械から離れる場合は必ず作業装置を接地させてください。掲載写真は標準仕様と一部異なる場合があります。また仕様は予告なく変更することがあります。

この印刷物には、環境にやさしい大豆インク、FSCシックス認証用紙 (SOS-COC-061429)、本質印刷技術が採用されています。



本機をご使用の際は、必ず取扱説明書をよく読み、正しくお使いください。故障や事故などを防止する為、定期点検を必ず行ってください。

お問い合わせ先