

345BL

SERIES II

ツーピースブーム
解体仕様車

高所解体から
基礎構造物の破砕まで、
一台で可能な
オールラウンドマシン。



解体

Special Design
for your
Application



優れた解体性能

- ブームの曲がり角度を変化させることで、3~4階建てビルの解体をゆとりでこなす最大掘削高さ、標準機を越える最大掘削深さを両立。

最大掘削高さ **16,330mm** (アッパブームシリンダ装着時)

最大掘削半径 **14,440mm** (アッパブームシリンダ装着時)

最大掘削深さ **7,900mm** (アッパブームシリンダ装着時)

- 大型アッパブームシリンダをブーム上付きに配置。基礎構造物の掘り起こしに威力を発揮する強力な掘削力を実現。

アーム掘削力 **199kN (20.3ton)**

バケット掘削力 **257kN (26.2ton)**

アタッチメント対応力を向上させる高い安定性

- ロング&ワイドの足回りと11トン増量カウンタウェイトにより多彩なアタッチメントに対応する高い安定性を確保。
- 高所解体用には4.5トンクラス、基礎構造物破砕用は6.5トンクラスの破砕機の装着が可能。
- 幅広い解体用油圧アタッチメントに対応するアタッチメントモードを採用。

作業性と安全性を追求

- 広い上方視界を確保するワイパ付大型スカイライト。
- 上部と前部をガードした解体専用キャブ。



REGA

運転質量	54,320kg
標準バケット容量	1.2m ³ (旧JIS1.1m ³)
最大掘削高さ	16,330mm
エンジン定格出力	239kW(325PS)

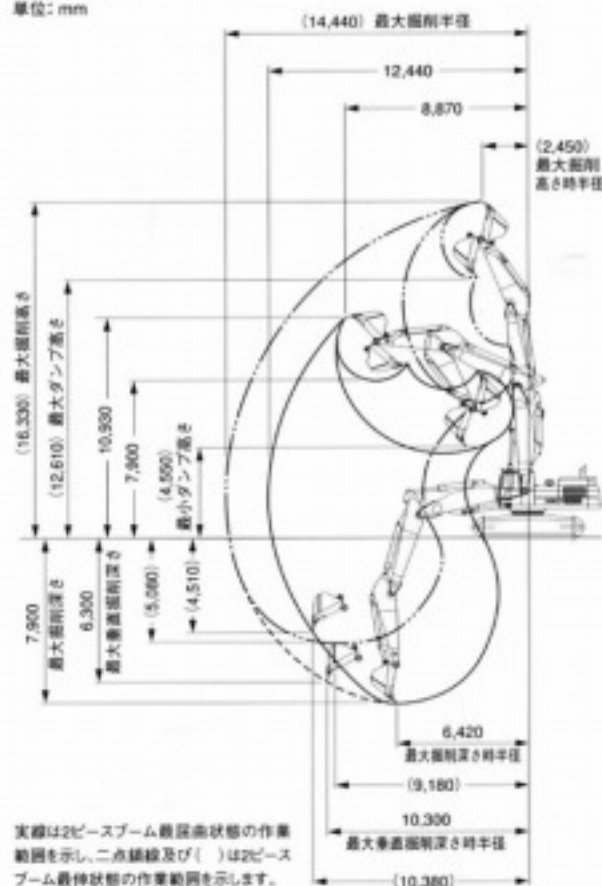
主要諸元

本 体		345B L SERIES II	
運転質量	kg	54,320	
ブーム長さ	アップブームシリンダ最縮時	mm	
	アップブームシリンダ最伸時	mm	
アーム長さ	mm	3,350	
寸 法	A 全長(輸送時最小)	mm	14,150
	B 全高(輸送時最大)	mm	3,580
	C 全幅	mm	3,140(輸送時) / 3,640(作業時)
	D シュー幅(ダブルローサシュー)	mm	750
	E キャブ高さ	mm	3,365
	F キャブライト上端高さ	mm	3,425
	G 最低地上高(ラグ高さ含まず)	mm	705
	H 後端旋回半径	mm	3,645
	I トラック全長	mm	5,340
	J タンブラ中心距離	mm	4,340
旋回速度	min ⁻¹ (rpm)	8.6(8.6)	
走行速度	km/h	4.4(高速) / 3.5(低速)	
接地圧	kPa(kg/cm ²)	76(0.77)	
登板能力	%(度)	70(35)	
エ ン ジ ン	名称	CAT3176C型ディーゼルエンジン	
	型式	4サイクル水冷直列直噴式	
	定格出力	kW(PS)min ⁻¹ (rpm)	239(325) / 2,000(2,000)
	最大トルク	N·m(kg·m)min ⁻¹ (rpm)	1,372(140) / 1,400(1,400)

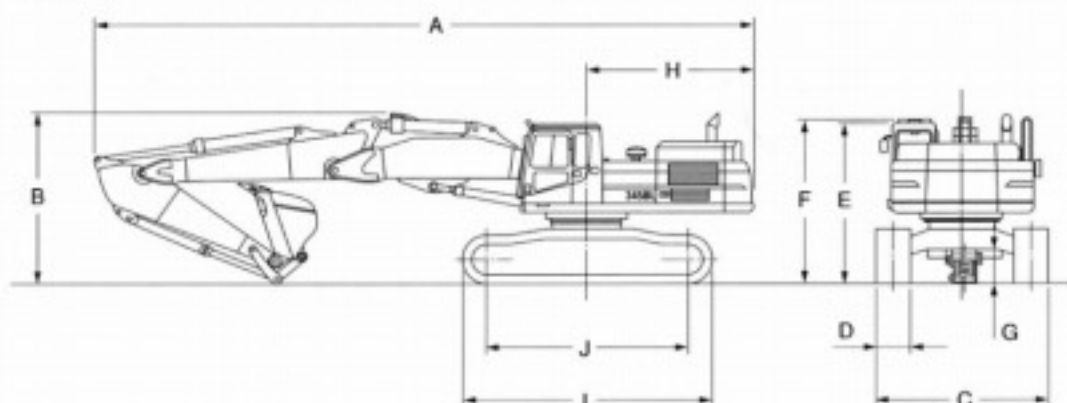
*単位は国際単位系によるSI単位表示です。()内は従来の単位表示による参考値です。

作業範囲

単位: mm



外形図



主な標準装備品

- ツーピースブーム
- 1.2m²専用掘削バケット
- ツーピースブーム装着用油圧配管
- 解体専用キャブ
- 11トン増量カウンタウェイト
- 共用配管
- バケットシリンダガード
- ヘビーデューティボトムガード
- サイドラバーバンパ



本社/営業部門: 神奈川県相模原市田名3700 〒229-1192 TEL.042-764-8730
http://www.scm.co.jp

エス・シー・エム教育所株式会社(労働局長指定教習機関)

相模教習センター: 042-763-7100 株元教習センター: 0494-24-7319 東関東教習センター: 04-7133-2126
東海教習センター: 0532-65-5151 近畿教習センター: 0726-41-1121 明石教習センター: 078-942-6955

●資格(車両系建設機械運転技能講習・大特免許・小型移動式クレーン運転技能講習・五輪技能講習など)取得のご相談は各教習センターへ。

労働安全衛生法に基づき機体質量3トン以上の「車両系建設機械(整地・運搬・積込・掘削用)および(解体用)の運転」には指定教習機関の行う「技能講習」を受講し修了証の取得が必要です。

CATERPILLAR(キャタピラー)及びCATはCaterpillar Inc.の登録商標です。
REGAは新キャタピラー三菱株式会社の登録商標です。

掲載写真はカタログ用にポーズをつけて撮影したものです。機械から離れる場合は必ず作業装置を接地させてください。掲載写真は標準仕様と一部異なる場合があります。また仕様は予告なく変更することがあります。

お問い合わせ先