

ACERT
Technology

新世代環境対応型エンジン搭載

解体

Special Design
for your
Application

345CL

CAT

2ピースブーム
解体仕様機

REGA

- 運転質量 : 68,300kg (345CL 3.35mアーム)
- 最大作業高さ : 14,300mm
- 機械全長 : 14,210mm

国土交通省第2次基準値排出ガス対策型
国土交通省低騒音型建設機械



※写真はオプション品を含みます。

▶▶ 強力な掘削、破碎力と広い作業範囲

高所解体から基礎構造物の掘出し、掘起し、破碎、整地まで一台で可能なオールラウンドマシン。標準機を超える作業範囲とパワフルな作業能力が、スピーディで効率的な解体作業を実現します。

優れた解体性能

ブームの曲がり角度を変化させることで、4～5階建てビルの解体をこなす最大作業高さで標準機を超える最大掘削深さを両立。

最大作業高さ[※]

14,300 mm

最大作業半径[※]

12,570 mm

最大掘削深さ[※]

5,440 mm

※ 3.35m アーム装着時
アーム先端ピン位置

アタッチメント対応力アップ

○ 優れた安定性

11.0トンの増量カウンタウエイトを標準装備。多彩なアタッチメントに対応する高い安定性を確保しました。

○ アタッチメントモード採用

キャブ内のモニタで、装着するアタッチメントに合った流量を5種類まで設定することができます。

アタッチメントペダルの操作で、あらかじめセットした流量で作動します。



基礎解体にも適したブーム構造

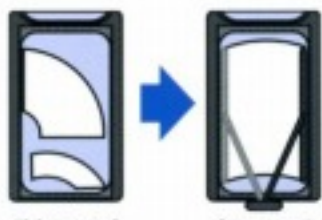
アッパブームシリンダをブーム上側に配置し、ブーム下の懐を大きく取りました。さらに、シリンダ径もアップし基礎構造物の掘出し、掘起しに威力を発揮する強力な掘削力を実現。

さらに向上した視界



新型の上方視界向上キャブを採用。フロントガラス前上部の棧の改良や天窗の大型化により、いっそう上方視界が向上しました。

また、フロントガラスと天窗に大型の平行ワイパを採用。ふき取り面積が飛躍的に向上し、埃の多い現場でも良好な視界を確保します。



油圧拡幅式トラックフレーム (オプション)

油圧拡幅式の足回りを採用。輸送時の3,000mm幅から、プラス610mmの拡幅が、油圧により短時間で簡単に行えます。



安全のためのさまざまな装備

○強固なガード類

キャブ前面と天井部に、ISO10262 適合のキャブフロントフルガード、オーバーヘッドガード (FOGS) を装備。万一の破砕片の落下、衝突からオペレータを保護します。



▶ キャブフロントフルガード

○スローリターンバルブ

フロント作業装置下げ操作時のスピードを制限し、破砕機の位置決めを容易にします。



▶ スローリターンバルブ



国土交通省
第二次基準値排出ガス対策型



国土交通省
低騒音型建設機械



高所作業に便利なチルトキャブ (オプション)

キャブが30度傾斜するチルトキャブをオプションでご用意しました。キャブ全体が上方を向くため、高所の作業でも、オペレータに負担をかけません。



▶ キャブ全体の傾斜により、高所の作業箇所も楽に見上げられます。

過酷な現場に対応した強化設計



バケットシリンダ配管ガード



強化型バケットリンケージ



ラバーバンパ



アーム内側の補強



フルレンジトラックローラガード、ダブルフランジトラックローラ



ヘビーデューティボトムガード、スィベルガード、ヘビーデューティ走行モータカバー

ビル解体現場などで求められる堅牢なボディ。解体機専用の強化設計で、過酷な現場でも頼もしく働きます。



■ 主要諸元

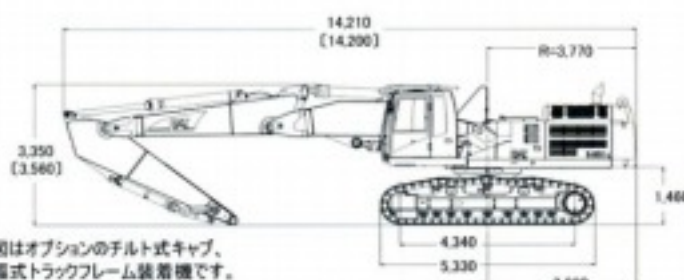
		345CL 2ピースブーム解体仕様機	
		3.35mアーム	3.9mアーム
運転質量*	kg	68,300	68,350
標準バケット容量	m ³	1.2	
全長	mm	14,210	
全高	mm	3,590	
全幅(トラック全幅)	mm	拡幅時: 3,490(3,610)/縮幅時: 2,990(3,000) ^{※2}	
トラックシュー幅	mm	600	
トラック全長	mm	5,330	
回転速度	min ⁻¹ (rpm)	8.6 (8.6)	
走行速度(高/低)	km/h	4.4/3.5	
接地圧	kPa (kgf/cm ²)	129 (1.31)	
登坂能力	% (度)	70 (35)	
名称	CAT C9-JE3-TAAディーゼルエンジン [ACERT]		
型式	4サイクル水冷直列直噴式、ターボチャージャー、アフタークーラ付		
総行程容量	L	12.5	
定格出力	kW (PS)/min ⁻¹ (rpm)	239 (325)/1,800 (1,800)	
リリーフバルブ設定圧	kPa (kgf/cm ²)	35,000 (357) <作業機、走行>	
燃料タンク	L	705	
容量	ハイドロリックオイルタンク	L	
	エンジンオイルパン	L	
	冷却水	L	
		35.5 (リザーバタンク含)	

単位は国際単位系による表示です。また、バケット容量は、新JIS表示です。

※1 アタッチメントの質量4,500kg(基礎解体時)を含みます。(高所解体時のアタッチメント最大質量は、4,500kgです。)

※2 ()内は油圧拡幅式トラックフレーム装着機の場合

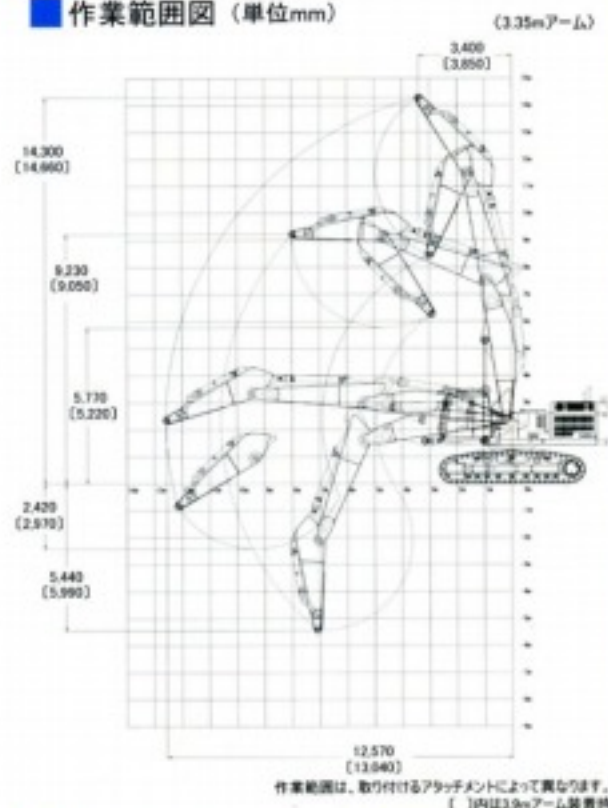
■ 外形図 (単位mm) (3.35mアーム)



※外形図はオプションのチルト式キャブ、油圧拡幅式トラックフレーム装着機です。

()内は3.9mアーム装着時

■ 作業範囲図 (単位mm)

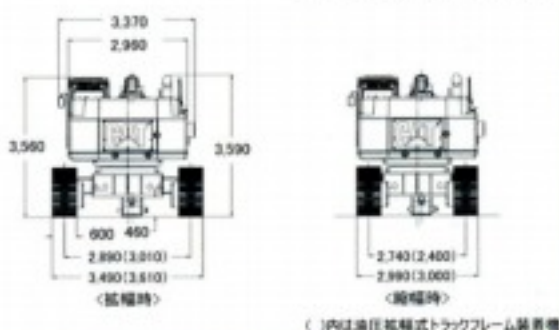


作業範囲は、取り付けるアタッチメントによって異なります。()内は3.9mアーム装着時

■ 最大作業範囲 (単位mm)

		345CL 2ピースブーム解体仕様機	
		3.35mアーム	3.9mアーム
最大作業高さ	mm	14,300	14,660
最大作業半径	mm	12,570	13,040
最大掘削深さ	mm	5,440	5,990
最大作業高さ時半径	mm	3,400	3,850

数値は全てアーム先端ピンまでのものです。



()内は油圧拡幅式トラックフレーム装着機

CAT 新キャタピラー三菱



本社(代表)東京都世田谷区用賀4丁目10番1号 158-8530 TEL.03-5717-1121

(営業部門)神奈川県相模原市田名3700 〒229-1192 TEL.042-764-8730

HP <http://www.scm.co.jp>

エス・シー・エム教育株式会社(労働局長指定教育機関)

TEL.042-763-7130(代表)

●資格 (車両系建設機械運転技能講習・大特免許・小型移動式クレーン運転技能講習・玉掛け技能講習など)取得
の合格者は各教育センターへ。

労働安全衛生法に基づき機体質量3トン以上の「車両系建設機械(整地・運搬・積込・掘削用)および(解体用)の運転」には指定教育機関の「技能講習」を受講し修了証の取得が必要です。

吊り上げ荷重1~5トン未満の「小型移動式クレーン」の運転、および吊り上げ荷重1トン以上の玉掛け業務には登録教育機関の「技能講習」を受講し修了証の取得が必要です。

CATERPILLAR(キャタピラー)、CAT及びACERTはCaterpillar Inc.の登録商標です。

REGAは新キャタピラー三菱株式会社の登録商標です。

※掲載写真はカタログ用ポーズをつけて撮影したものです。掲載写真は標準仕様と一部異なる場合があります。また、仕様は予告なく変更することがあります。



本機をご使用の際は、必ず取扱説明書をよく読み、正しくお使いください。故障や事故などを防止する為、定期点検を必ず行ってください。

お問い合わせ先