

# 902B<sup>2</sup> 産廃パラレルリフト 仕様車

運転質量

4,590kg

バケット容量

0.6m<sup>3</sup>

エンジン定格出力

28kW (38PS)

作業に合わせて  
幅広い作業装置が使える汎用性。  
防塵対策、耐久性も強化した  
産廃処理仕様車。

- フォーク作業にも対応するパラレルリンケージ
- 乗り心地と耐久性を両立した  
ノーバンククッションタイヤ
- 作業時の安定性を高める増量カウンタウエイト
- エアクリーナの寿命を延長するプレクリーナ



写真はオプション品を含みます。

**CATERPILLAR®**

# 902B<sub>2</sub> 産廃パラレルリフト仕様車

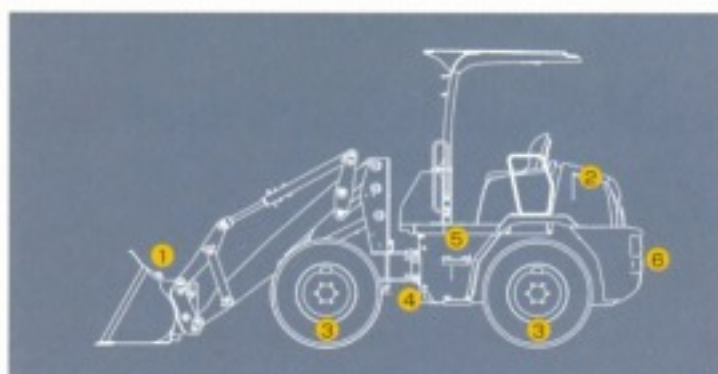


特定特殊自動車  
排出ガス基準適合車



国土交通省  
超低騒音型建設機械

## 産廃パラレルリフト仕様車専用の追加装備



1 クイックカブラ



2 タービンブレイクリーナ



3 ノーバンククッションタイヤ



4 ドライブシャフトガード



5 3バルブ油圧配管

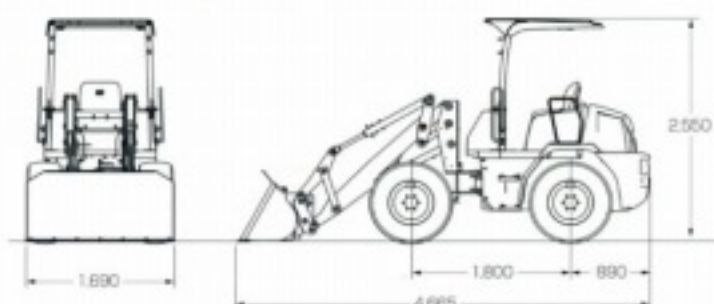
6 増量カウンタウェイト(320kg)

●4バルブ油圧配管  
(オプション)

## 主要諸元

機種	902B <sub>2</sub> 産廃パラレルリフト仕様車	
機械質量	kg	4,590
バケット容量	m <sup>3</sup>	0.6
常用荷重	kg	756
ブレークアウトフォース	kN(tonf)	19.5(2.0)
走行速度(最高速度)	km/h	0~13.4
全長	mm	4,665
全幅	mm	1,640
バケット	mm	1,690
全高(キャビン上端)	mm	2,550
最小旋回半径(外輪中心)	mm	3,130
最小旋回半径(最外側)	mm	3,820
ダンピングリアランス	mm	2,300
ダンピングリーチ	mm	950
バケットヒンジピン高さ	mm	3,170
名称	三菱S3Q2-T32WSディーゼルエンジン	
総行程容量	ℓ	1.88
定格出力/回転数 (kW/rev/min)	26(38)/2,400(2,400)	
タイヤサイズ	15.00×20 FA	
燃料タンク容量(標準)	ℓ	50

## 外形図 (単位: mm)



写真はオプション品を含みます。

## キャタピラー・ジャパン株式会社

本社(代表)東京都世田谷区用賀4丁目10番1号 〒158-8530 TEL.03-5717-1121  
(カタログお問い合わせ先) TEL.03-5717-2588  
(HPアドレス) <http://japan.cat.com/>

労働安全衛生法に基づき機体質量3トン未満の建設機械の運転には事業者が実施する「小型車両系建設機械運転は従特別教育」の修了が必要となります。

労働安全衛生法に基づき機体質量3トン以上の「車両系建設機械(型地・運搬・積込・掘削用)および(解体用)の運転」には登録教習機関の行う「技能講習」を受講し修了証の取得が必要です。

CATERPILLAR(キャタピラー)及びCatはCaterpillar Inc.の登録商標です。

掲載写真はカタログ取っ手ポーズをつけて撮影したものです。機械から離れる場合は必ず作業員を降地させてください。掲載写真は標準仕様と一部異なる場合があります。また仕様は予告なく変更することがあります。



本機をご使用の際は、必ず取扱説明書をよく読み、正しくお使いください。  
故障や事故などを防止する為、定期点検を必ず行ってください。

6515S1-01(0309)

