

910H

ホイールローダ
産廃仕様車

CATERPILLAR®

運転質量	7,460kg
バケット容量	1.3m ³
エンジン定格出力	63kW(86PS)



特定特殊自動車
建設バス基準適合車



国土交通省
低騒音型建設機械



※写真はオプション品を含みます。

産廃処理、リサイクルなど過酷な現場に最適。

高効率な作業を実現するハイリフトアーム

ハイリフトアームの採用により高所への積み込み作業など様々な現場で優れた作業能力を発揮します。



優れた防塵装備

過酷な現場にも耐えうる豊富な防塵装備。



ダブルエアーエレメント



脱着式メタルスクリーン

産廃仕様車ならではの充実したオプション装備

充実装備!

アーティキュレート部ガード
車体屈折部のホース類をガード。

リアカウンタウエイト
作業時のより高い安定性を実現。(550kg)

保護ラバー
フロントガラス下部を保護するゴム製カバー。

パワートレーンガード
突起物の突き上げから下廻りを保護。

ノーバンククッションタイヤ
注)装着時は低速走行車両となります。

※一部標準装備

910H

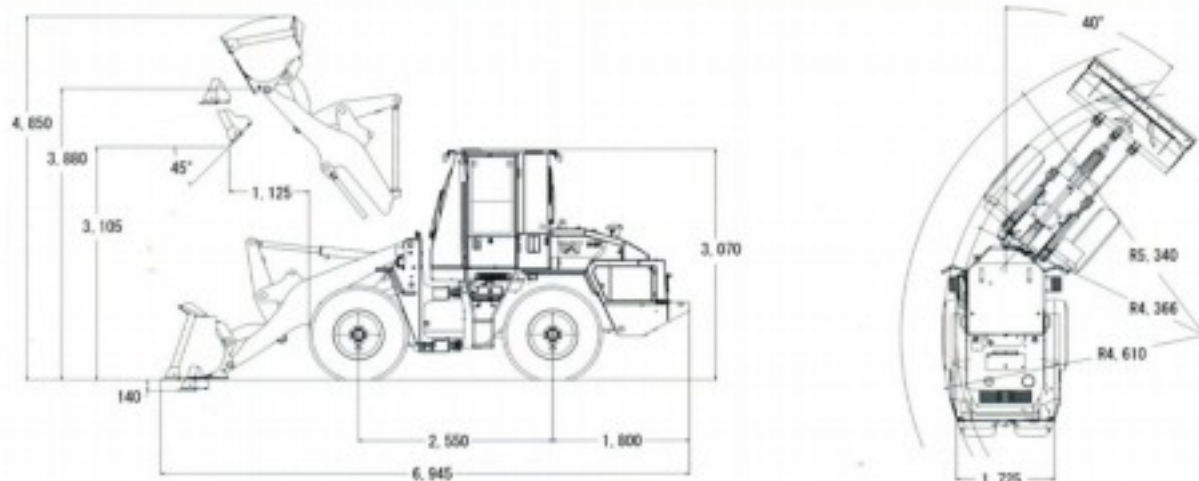
ホイールローダ
産業仕様車

CATERPILLAR®

TODAY'S WORK. TOMORROW'S WORLD.™

外形図・作業範囲図

[単位 : mm]



主要諸元

		標準タイヤ	ノーバンクタイヤ
運転質量	kg	7,460	8,240
バケット容量	m ³	1.3	
常用荷重	kg	2,120	2,350
登坂能力	度	25	
最大掘起力	kN(kgf)	64(6,500)	65(6,600)
走行速度	無段変速 (前進)	Low 0~10.5/Hi 0~34.5	
	無段変速 (後進)	Low 0~10.5/Hi 0~34.5	
全長 (輸送姿勢時)	mm	6,945	
全幅	車体	2,185	
	バケット	2,300	
全高 (キャブ・キャノピ上端まで)	mm	3,070	
ホイールベース	mm	2,550	
トレッド (前後輪とも)	mm	1,725	
最低地上高	mm	375	
旋回半径	最外輪中心	4,370	
	バケット外側	5,340	
リヤオーバーハング	mm	1,700	

単位は国際単位系によるSI単位です。また()内は旧表示を併記したものです。

名 称	CAT KDP-C4.4ディーゼルエンジン(ACERT)		
エンジン	形 式	4サイクル水冷直列直噴式、ターボチャージャー付	
	シリンダ数-内径×行程	4-105mm×127mm	
	総行程容積	L	4.4
	定格出力/定格回転数	kW(min)/rpm	
トランスミッション	形 式	HST	
	速度段	Hi/Low 2速切換式無段変速	
	ポンプ形式	可変容量ピストン式×1	
	走行モータ形式	可変容量ピストン式×2	
タイヤサイズ	16.9-24,10PR(L2)	13.00-24,FAJ(ター)	
ブレーキ	サービスブレーキ形式	4輪制動全油圧式湿式ディスク	
	駐車ブレーキ形式	推進軸制動内部拡張式	
ステアリング形式	フレーム屈折式パワーステアリング		
操向角度	度	左右40	
容 量	燃料タンク (軽油)	L	120
	冷却水	L	17
	エンジンオイルパン	L	7

■主な装備品

ROPSキャブ、エアコン
ゼネラルパーパスバケット(1.3m)
ハイリフトアーム
リアカウンタウェイト(550kg)
プロダクトリンクジャパン

■主なオプション

ライドコントロール
ブレイクフリー
脱着式メタルスクリーン
パワーレーンガード
チルトシリンダガード
フロントライトガード
ノーバンククッションタイヤ
キックアウトポジション
ダブルエアエレメント
アクスルシールガード(フロント&リア)
アーティキュレート部ガード
キャブフロントガラス下部保護ラバー

キャタピラー・ジャパン株式会社

本社(代表) 東京都世田谷区用賀4丁目10番1号 158-8530 TEL. 03-5717-1121
(カゴログお問い合わせ先) TEL. 03-5717-2588
(HPアドレス) <http://japan.cat.com/>

労働安全衛生法に基づき機体質量3トン未満の建設機械の運転には事業者が実施する「小型車両系建設機械運転技能特別教育」の修了が必要です。

労働安全衛生法に基づき機体質量3トン以上の「車両系建設機械(整地・運搬・積込・掘削用)および(解体用)の運転」には指定教育機関の「技能講習」を受講し修了証の取得が必要です。

CATERPILLAR(キャタピラー)及びCATはCaterpillar Inc.の登録商標です。
※掲載写真は標準仕様と一部異なる場合があります。また、仕様は予告なく変更することがあります。



本機をご使用の際は、必ず取扱説明書をよく読み、正しくお使いください。
故障や事故などを防止する為、定期点検を必ず行ってください。

この印刷物には、環境にやさしい大豆油インク、FSCシックス認証用紙(SGS-COC-001428)、水なし印刷を使用しています。



お問い合わせ先

6540S1-02(0309)