

D3K/D4K/D5K ツーウェイドーザ

運転質量 (キャブ・キャノピ無仕様)

D3K	D4K	D5K
8,280kg	8,530kg	9,990kg
ブレードサイズ		
D3K	D4K	D5K
2,400×875mm	2,400×875mm	2,575×950mm
エンジン定格出力		
D3K	D4K	D5K
55kW(75PS)	63kW(85PS)	67kW(91PS)

船内での掻き寄せ作業に最適。
優れた隅出し性とブレード視界で
作業効率を高める
インサイドアーム型ツーウェイドーザ。

- 引き作業・押し作業両用のツーウェイドーザ
- 船内への投入が容易なリフティングアイ
- 足回りの目詰まりを防止する穴あきシュー
- 塩害に対応する電装品のコーティング
- 開閉式ボトムガードなどの採用による高い清掃性



写真はオプション品を含みます。

CATERPILLAR®

D3K/D4K/D5K ツーウェイダーザ



特定特殊自動車
排出ガス基準適合車
[D3K / D5K]

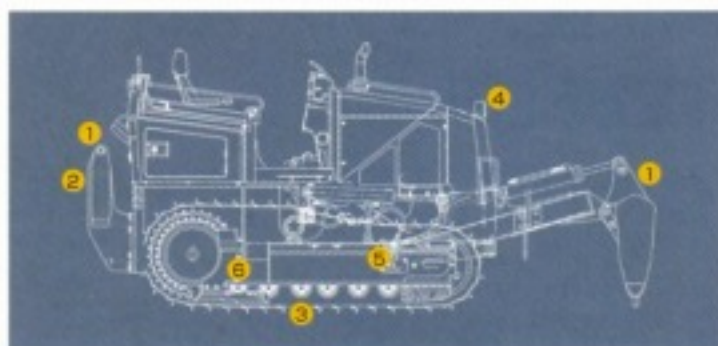


特定特殊自動車
少数特別基準適合車
[D4K]



国土交通省指定
標準操作方式建設機械

ツーウェイダーザ専用の追加装備



1 リフティングアイ
(前2箇所、後2箇所)



2 リアガード



3 センタアホキ
シングルローサシュ

4 電気端子部の
防錆コーティング

5 リコイルスプリングの
防錆塗装

6 センシ検知式のボトムガード

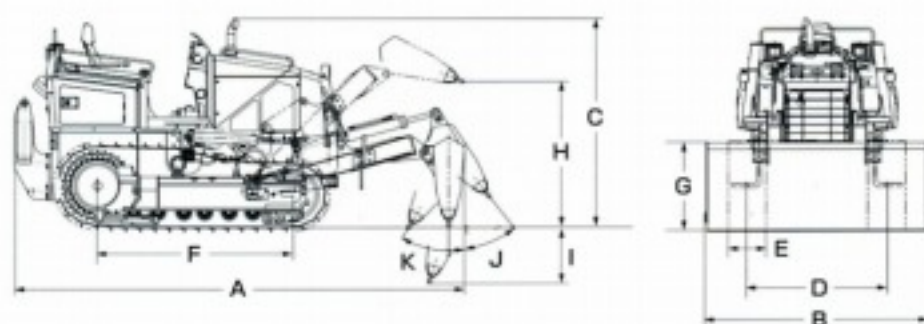
オプション

- サイトゲージ付
40L 燃費計付タンク
- 清掃容易化ラジエータグリル
- センタアホキ
トリプルローサシュ
(D3K/D4K)
- センタアホキ
ダブルローサシュ (D5K)

主要諸元

機種	D3K	D4K	D5K
運転質量	kg 8,280	8,530	9,990
エンジン	Cat KDP C4.4ディーゼルエンジン [ACERT]		
総行程容量	ℓ 4.4		
定格出力	kW(PS) 55(75)	63(85)	67(91)
定格回転数	min ⁻¹ (rpm) 1,900(1,900)		
走行速度(前進/後進)	km/h 9.0 / 10.0		
全長(ブレード接地)	A mm 4,330	4,830	4,925
全幅	B mm 2,400		2,575
全高	C mm 2,785	2,765	2,785
クローラ中心距離	D mm 1,495	1,550	1,600
シュー幅/枚数(片側)	E mm/枚 405 / 41	460 / 43	510 / 40
シュー形式	シングルローサ		
接地長	F mm 2,095	2,250	2,310
接地圧	kPa(kg/cm ²) 47.1(0.48)	40.2(0.41)	41.1(0.42)
最低地上高	345 mm		445
ブレード幅	2,400 mm		2,575
ブレード高さ	875 mm		950
最大上昇量	1,580 mm		1,850
最大下降量	585 mm		605
ブレード容量	1.58 m ³		2.00
押し出し角度	J 度 38		
揺き寄せ角度	K 度 30		29.5

*キャブ熱、キャブヒ熱、サイトゲージ付燃料タンクを除く。運転者質量75kgを含む。



キャタピラージャパン株式会社

本社(代表)東京都世田谷区用賀4丁目10番1号 〒158-8530 TEL.03-5717-1121
(カタログお問い合わせ先) TEL.03-5717-2588
(HPアドレス) <http://japan.cat.com/>

労働安全衛生法に基づき機体質量3トン未満の建設機械の運転には事業者が実施する「小型車両系建設機械運転技能特別教育」の修了が必要です。

労働安全衛生法に基づき機体質量3トン以上の「車両系建設機械(整地・運搬・積込・掘削用)および(解体用)の運転」には登録教育機関の行う「技能講習」を受講し修了証の取得が必要です。

吊り上げ荷重1〜5トン未満の「小型移動式クレーン」の運転、および吊り上げ荷重1トン以上の圧着作業には登録教育機関の行う「技能講習」を受講し修了証の取得が必要です。

CATERPILLAR(キャタピラー)、Cat及びACERTはCaterpillar Inc.の登録商標です。

掲載写真はカタログ用にポーズをつけて撮影したものです。機械から離れる場合は必ず作業範囲を確認してください。掲載写真は標準仕様と一部異なる場合があります。また仕様は予告なく変更することがあります。

この印刷物は、環境にやさしい大豆インク、FSCシックス認証用紙(SGS-COC-001429)を使用しています。



本機をご使用の際は、必ず取扱説明書をよく読み、正しくお使いください。
故障や事故などを防止する為、定期点検を必ず行ってください。

6345S1-01(0309)

CATERPILLAR®
TODAY'S WORK. TOMORROW'S WORLD.™