

KOMATSU

PC01-1

**PC
01**

MICRO SHOVEL



マイクロショベル

MICRO SHOVEL PC01

掘ってよし



全回転で効率アップ

ボディはミニでも建機並の働きで、
どんな所でも作業ができる。

- 全回転&ブームスイング式で溝掘削も楽々。
- 全幅580mmで、塀と民家の間でも掘削可能。
- 埋め戻しや整地作業もできるブレード装備。

乗ってよし



疲れない搭乗式

まるでスクーターに乗っている感覚で、
とっても楽に作業ができる。

- 掘削、旋回、ブームスイングが簡単。
- 前後進・方向転換も楽に操作が可能な走行モノレバー。

運んでよし



軽トラックで運搬可能

ゆとりで積めるコンパクトボディで、
離れた現場へも搬送できる。

- 軽トラックの積載重量をクリアした、機械質量300kg。

使ってよし



点検整備もカンタン

シートを外して簡単メンテナンス。

- バッテリー&オイル・チェックが容易な、シート兼用フルオープンボンネット。
- 作業機は手間いらずの無給脂ブッシュ・ダストシールを装備。

ぜひ実感してください。

一家に一台スコップがわり。
小さなボディで大きな仕事。

全旋回・搭乗式 コマツ最小ミニショベル

クラス初



マイクロショベル **PC01**
MICRO SHOVEL

超低騒音基準値を
クリア
('97年度基準値)
ガソリンエンジン

機械質量
300kg
全幅
580mm
定格出力
2.6kW/3000rpm

コマツは全旋回・搭乗式で
このサイズを実現しました。



ここでも、あそこでも

配管工事

別荘

庭園

ビニールハウス

果樹園

ブームスイング



ブームが
スイングして
便利だな

ゴム履帯
だから
路面を
傷つけずに
走れるね

ゴム履帯



マザー牧場

車幅580mm。
ハウスの中でも
作業が可能!



最大掘削力(実測JIS)
4.0kN(410kgf)
超低騒音型
(97年環境省認定)
ガソリンエンジン

静かだし
力もあるね



小さなビッグパートナー。

小
は
大
を
兼
ね
る。

広い作業範囲で、
深く掘れる!

深さ約1mも
とどくんだ

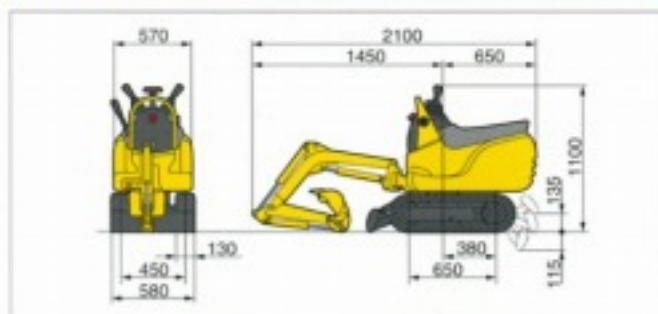


車高が低く、
棚の下でも
作業が可能!



これが実物サイズ

外形図 (単位:mm)



アタッチメントオプション

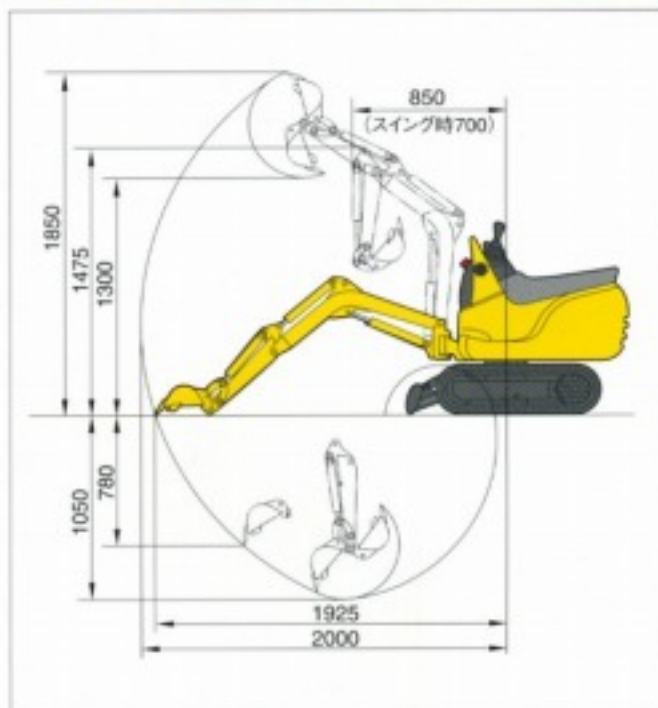


● 密広幅バケット (300mm)
● 密狭幅バケット (150mm)

● キャリーバケット
(550×400mm)
ブレードに装着して
土砂運搬が可能です。

● 三本爪リッパ
● ロングアーム
680mm
(標準アームは
480mm)

作業範囲図



仕様

仕様	
機械質量	300kg
定格出力	2.6kW/3000min ⁻¹ [3.5ps/3000rpm]
バケット容量	0.008m ³ (旧JIS0.007m ³)
バケット幅 (サイドカッター含む)	250mm (266mm)
作業範囲	
最大掘削深さ	1050mm
最大掘削半径	2000mm
床面最大掘削半径	1925mm
最大ダンプ深さ	1300mm
最大掘削高さ	1850mm
最大垂直掘削深さ	780mm
作業機最小旋回半径 (スイング時)	850mm (700mm)
後端旋回半径	650mm
性能	
走行速度	1.4km/h
旋回速度	7min ⁻¹ [7rpm]
ブーム旋回角度	左50° / 右90°
バケットオフセット量	左335mm / 右285mm
最低地上高	100mm
接地圧	16.7kPa (0.17kgf/cm ²)
登坂能力	25°
最大掘削力 (新JIS)	4.0kN (410kgf)

エンジン	
名称	ホンダGX160K1
形式	4サイクル・空冷式
総行程容量 (総排気量)	0.163ℓ [163cc]
各部装置構造	
ブレード幅×高さ	580mm×150mm
標準シュー形式	ゴムシュー
標準シュー幅	130mm
油圧ポンプ形式	ギヤー式
油圧モータ形式 (走行/旋回)	オービット式
油圧最大圧力	14.7MPa (150kgf/cm ²)
水・油類の容量	
燃料 (ガソリン)	4.5ℓ
作動油	5.7ℓ

単位は国際単位系によるSI単位表示。〔 〕内の非SI単位は参考値です。

- 機体質量3トン未満の建設機械の運転には「車両系建設機械の運転業務に係わる特別教育」の受講が必要です。コマツでは車両系建設機械で各種教育を実施しておりますのでご利用ください。
- 本機は改良のため、予告なく仕様変更することがありますのでご了承ください。
- 掲載写真は一部販売車と異なる場合があります。
- 本機をご利用される際の注意事項の詳細は、取扱説明書をご覧ください。

●お問い合わせは

コマツ埼玉株式会社
北本支店
北本市宮内6-1
TEL 048-591-3111

KOMATSU

コマツ URL <http://www.komatsu.co.jp>

問合せ先: コマツユーティリティ株式会社
ユーティリティマーケティング本部 TEL 03-3433-3158

〒105-0011 東京都港区芝公園2-4-1 グラウディアパーク B-14F

URL <http://www.komatsu-utility.co.jp>

■オレオレックの構成 資材部等(大型用機 車両系建設機械)のご相談はコマツの営業センターへ

コマツ営業所

北海道センター TEL 011-377-3886	愛知センター TEL 0586-26-4111
栃木センター TEL 0285-83-5461	京都センター TEL 075-924-3050
群馬センター TEL 027-350-5356	大阪センター TEL 072-849-2063
埼玉センター TEL 042-953-4430	奈良センター TEL 0743-68-3333
東京センター TEL 0426-32-0635	中国センター TEL 086-281-2904
神奈川センター TEL 044-287-2071	四国センター TEL 0897-58-6631
静岡センター TEL 054-262-0005	九州センター TEL 092-935-4131
東洋センター TEL 0761-44-3930	