



解体ロングフロント (39.5m仕様)

PC
750Lc



PC750LC



PC750LC

超高層解体のスタンダードマシン

- ブーム脱着を油圧式クイックジョイントで簡易化実現

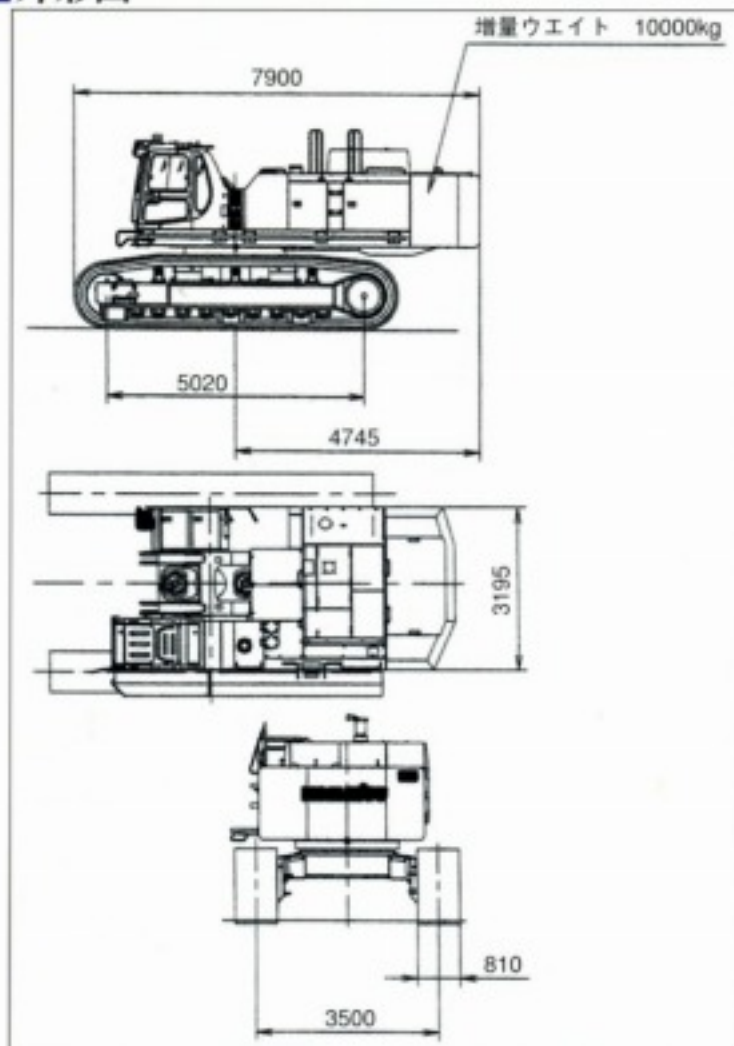
KOMATSU



PC750LC

解体ロングフロント

外形図



作業範囲図



ブームクイックジョイント部



油圧シリンダによるピンの挿入・取外し

仕様

項目	単位	PC750LC
最大作業高さ	mm	39330
最大許容作業半径	mm	20000
アタッチメント重量	kg	2300
ブームASSY長さ	mm	21770
メインブーム長さ	mm	5150
インターブーム長さ	mm	3500
フロントブーム長さ	mm	13120
中間リンク長さ	mm	2800
アーム長さ	mm	12500
増量ウエイト	kg	10000
機械質量 (ATT除く)	kg	95000

単位は国際単位系によるS I 単位表示。

- 機体質量3トン以上の建設機械の運転には「車両系建設機械運転技能講習修了証」の取得が必要です。
- 掲載写真は一部断片率と異なる場合があります。
- 本機をご利用される際の注意事項の詳細は取扱説明書をご覧ください。
- 本機は改良のため、予告なく仕様変更することがありますのでご了承ください。

お問い合わせは

KOMATSU

コマツ
営業本部 市場開発G TEL. 03-5561-2736
ワーキングギア事業室 TEL. 03-5561-3464
〒110-8414 東京都港区赤坂2-2-6