

木造家屋解体機 SK30UR

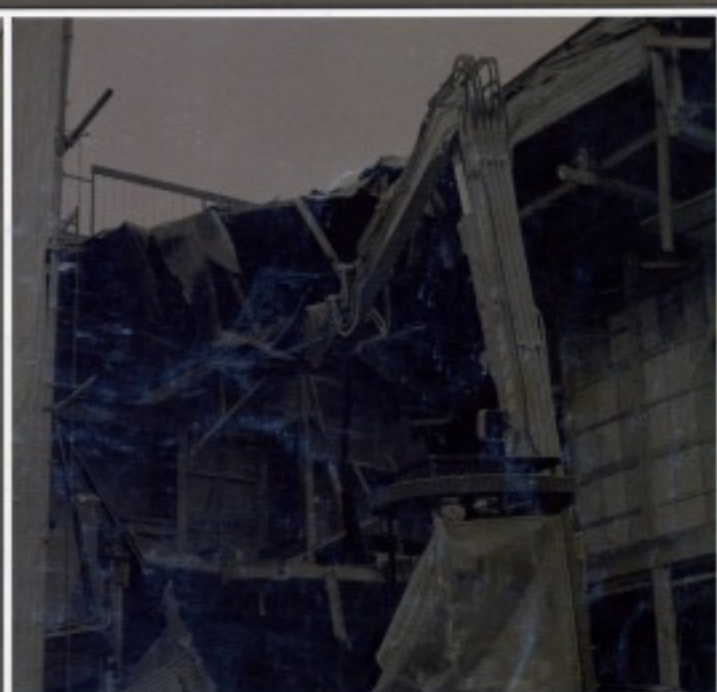
KOBELCO



# 木造家屋解体機 SK30UR



セバレートブーム仕様



2つ折れ超ロングアタッチメント仕様

さすがコベルコ!

選ばれる「商品」「社員」「会社」へ





# 住宅密集地での 木造2階建て住宅の 解体作業に最適。

## 選べる2仕様 セパレートブームと2つ折れ超ロングアタッチメント。



いま建物解体のじつに8割以上を占める木造家屋の解体作業。現場の多くは住宅密集地にあり、作業を担う家屋解体機には優れた狭所進入性と狭所作業性が求められます。そこでコベルコの小型木造家屋解体機SK30UR。ワイドな作業範囲とふところの深さが特長のセパレートブーム仕様と驚異的な作業高さを実現した2つ折れ超ロングアタッチメント仕様、2つの仕様を設定しています。3トンクラスの超小旋回ミニショベルをベースマシンとしたコンパクト設計。しかも油圧式クローラ伸縮機構を装備して、優れた狭所進入性と高い作業時安定性を実現しています。



### 優れた狭所作業性を実現した セパレートブーム仕様。



取りまわしやすいセパレートブームを装備。ふところの深さが得られ、解体対象となる古家に接近して作業ができるので効率的。また、輸送もしやすい4.88mの輸送時全長です。

### 幅広い用途に対応。

強度に優れているセパレートブームの特長を活かして、バケット、ブレーカやニブラーなど各種フロントアタッチメントによる作業も行えます。



### 驚きの作業高さを実現した 2つ折れ超ロングアタッチメント仕様。

**8,630mm**



ストレートタイプの長尺ブームと長尺アームで構成された2つ折れ超ロングアタッチメントを装備。7トンクラスのセパレートブーム仕様機と同等の最大作業高さを実現しました。



足元まで届く  
フロントアタッチメント。

ワイドな作業範囲を実現。地面上での足元作業も容易に行えます。



小さな前方最小旋回半径。

作業占有スペースが小さく、狭い現場でもスムーズに作業を行えます。

セバレートboom仕様 2つ折れ超ロングアタッチメント仕様

**1,290mm** **1,340mm**

広々とした作業視界。

boomスイング機構をもたず、boomが前方視界を遮りません。

信頼性の高いスイングレス構造。

長期間稼働してもboomフット部がガタつきにくいロングライフ構造です。

新開発の回転フォークグリップ。  
(オプション)

フロントアタッチメントにはRFG15Hを用意。  
実績豊富なコベルコ回転フォークの最新型です。

クローラ幅伸縮機構を装備。

狭路現場への進入時にはクローラ幅を縮小してスムーズにアプローチ。作業時には5トンクラス同等のクローラ幅に拡張。専用ロングクローラの採用と相まって、高い作業時安定性を確保できます。



縮小時 **1,550mm**

拡張時 **1,960mm**

木片を集めるのに  
便利なドーザを装備。



2つ折れ超ロングアタッチメント仕様

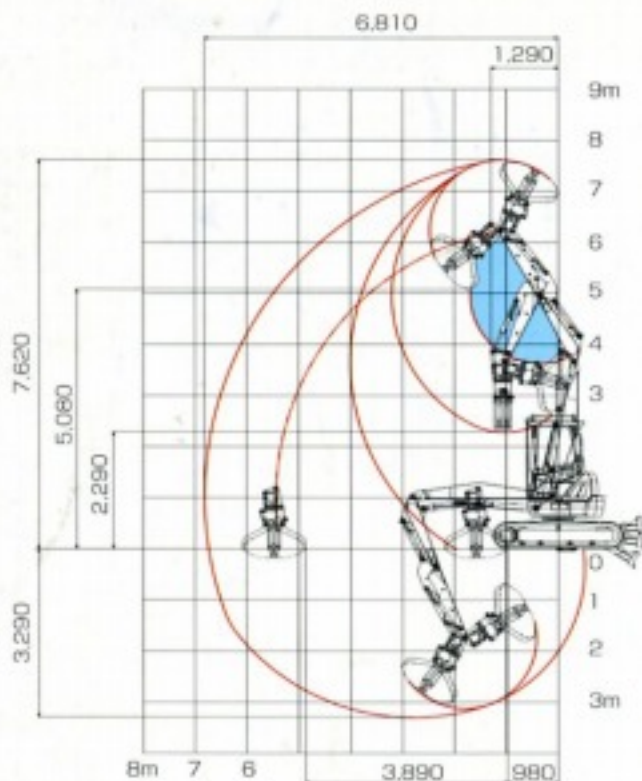


セバレートboom仕様

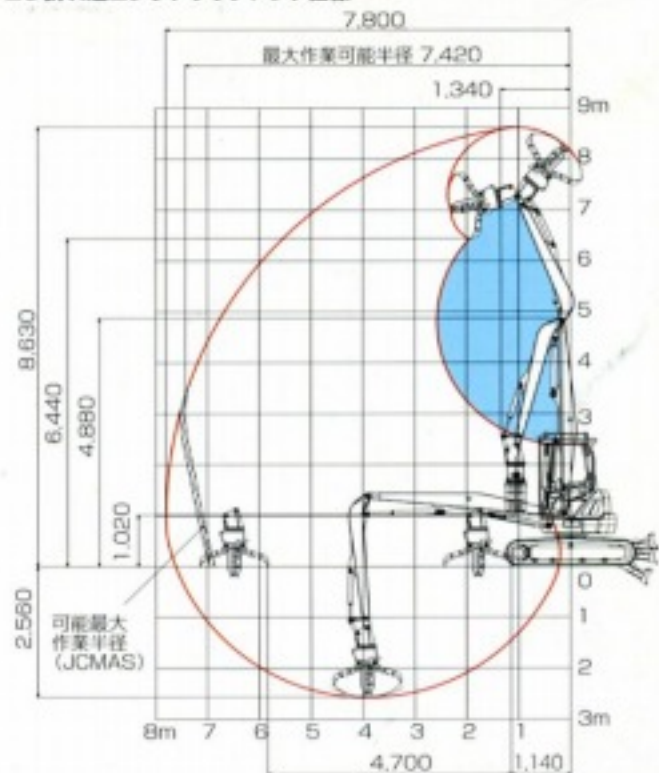


## ■作動範囲図(単位:mm)

### セバレートブーム仕様

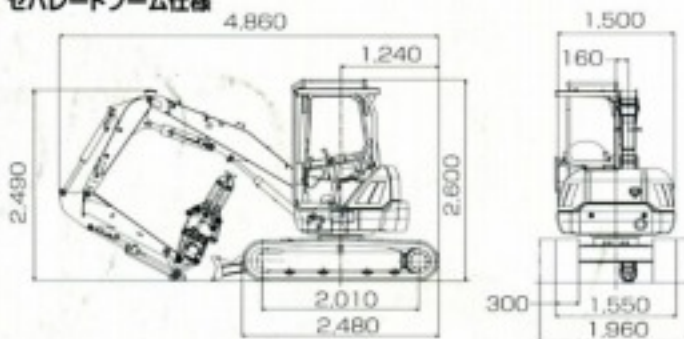


### 2つ折れ超ロングアタッチメント仕様

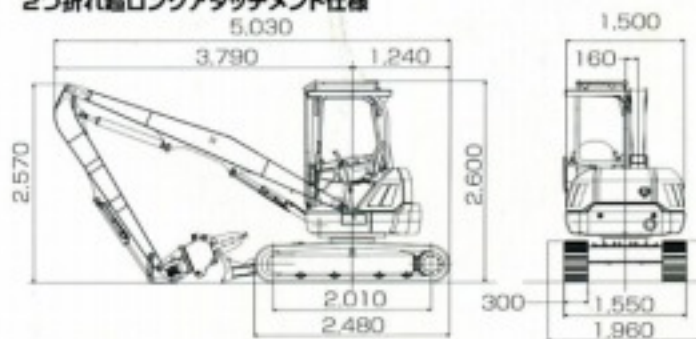


## ■外形寸法図(単位:mm)

### セバレートブーム仕様



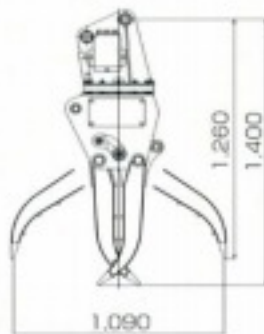
### 2つ折れ超ロングアタッチメント仕様



## ■主な仕様

単位は国際単位系のSI単位表示で、|内は従来表示です。

本体型式	SK30UR-3E	
アタッチメント形式	セバレートブーム	超ロングアタッチメント
運転質量	kg	4,365   4,300
接地圧	kPa [kgf/cm <sup>2</sup> ]	33 [0.33]
旋回速度	min <sup>-1</sup> [rpm]	9.0 [9.0]
走行速度	km/h	3.5 / 2.0   3.5 / 2.0
登坂能力	% (度)	58 (30)
エンジン型式	ヤンマー3TNE82A	
エンジン定格出力	kW/min <sup>-1</sup> [PS/rpm]	16.9/2,300 [23/2,300]
燃料タンク容量	ℓ	34
油圧作動油(全量/タンク内油量)	ℓ	46/35   46/35
クローラ幅	mm	1,550 / 1,960



フロントアタッチメント型式	RF615H-2	
形式	全旋回式フォークグラブ	
最大開口幅	mm	1,090
フォーク幅	mm	325
質量	kg	210

機体質量3トン以上の建設機械の運転には「車両系建設機械運転技能講習」の修了証が必要です。

# コベルコ建機株式会社

www.kobelco-kenki.co.jp

東京本社/〒141-8626 東京都品川区東五反田2-17-1 ☎03-5789-2111

コベルコ建機東日本(株) 〒989-2421 宮城県石巻市下野郷字東田2-1番地(元の日工業団地内) ☎0223-24-1141

コベルコ建機関東(株) 〒272-0002 千葉県市川市二保駅前1-7 ☎047-328-7111

コベルコ建機中部(株) 〒476-0001 愛知県東海市南栄田町1-138-18 ☎052-803-1201

コベルコ建機西日本(株) 〒660-0086 兵庫県尼崎市丸船町46番地の1 ☎06-6414-2100

コベルコ建機九州(株) 〒816-0912 福岡県大野城市鎌田川3丁目1番8号 ☎092-503-4111

## ■お問い合わせは……



30UR型履帯機-6(この仕様は予告なく変更する場合があります。)0700203M  
本機のご使用にあたっては取扱説明書を必ずお読み下さい