

ジャイアントシャー



HITACHI

A T T A C H M E N T

ジャイアントシャー

破砕専用機

解体作業現場やスクラップヤードで
能力を発揮する移動式シャー



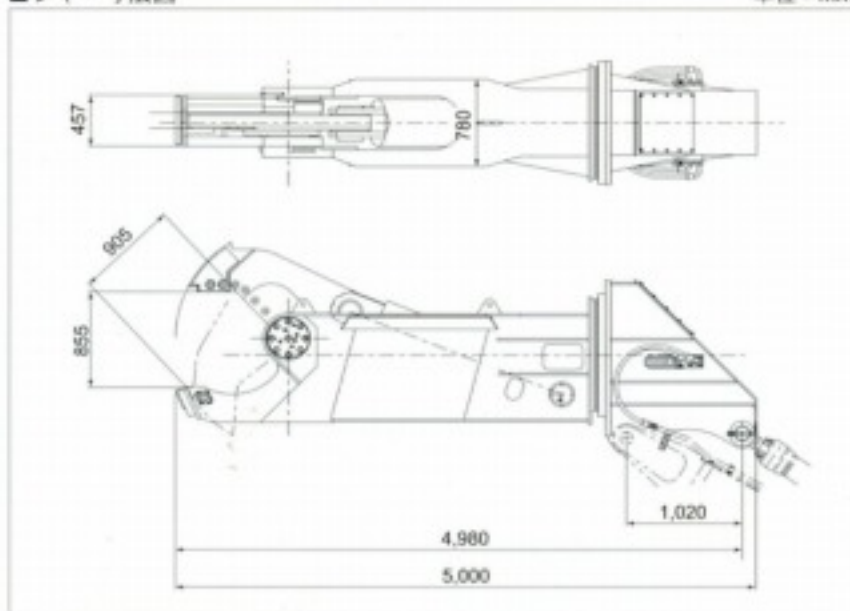
*カタログ掲載の製品写真は、オプション品を含みます。

- 強力な切断力により、鉄骨をはじめ船舶や鉄道車輛などの解体にも対応

ジャイアントシャー (HGS3500R)

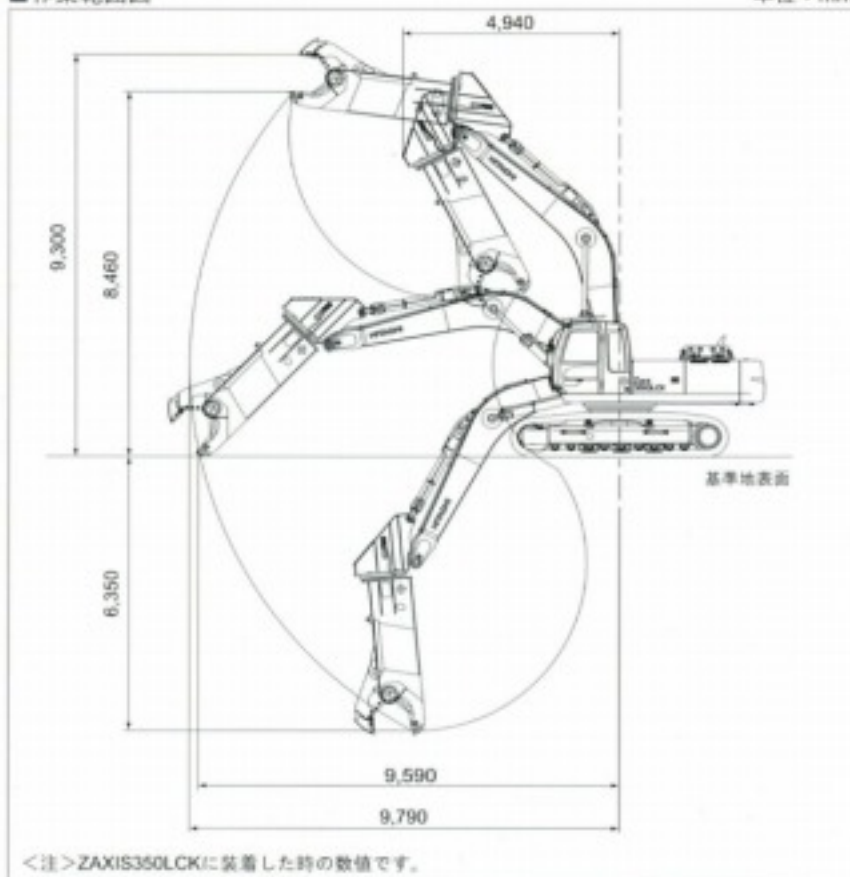
■シャー寸法図

単位：mm



■作業範囲図

単位：mm



<注>ZAXIS350LCKに装着した時の数値です。

ジャイアントシャー	
型式	HGS3500R
質量	kg 7,090
全長	mm 5,000
最大開口幅	mm 855
ツース奥行	mm 905
最大切断力 カッタ中央	kN(tf) 2,940 (300)

<注>単位は、国際単位系(SI)による表示です。
() 内は、従来の単位を参考値として併記したものです。

■仕様

仕様	
型式	ZX350LCK
運転質量*	kg 38,100
輸送時全幅	mm 3,190
接地圧*	kPa(kgf/cm ²) 72 (0.73)

<注>●*印の数値は、ジャイアントシャーを含みます。
●単位は、国際単位系(SI)による表示です。
() 内は、従来の単位を参考値として併記したものです。

■輸送寸法図

単位：mm



<注>ZAXIS350LCKに装着した時の数値です。



日立建機株式会社

東京都文京区後楽2-5-1 〒112-8563
国内事業本部 ☎(03)3830-8040
URL : <http://www.hitachi-kenki.co.jp>

- カタログに記載した内容は、予告なく変更することがあります。
- 掲載写真は、販売仕様と一部異なる場合があります。
- 機械を離れるときは、必ず作業装置を接地させるなど、安全に心掛けてください。
- 機体質量3トン以上の建設機械の運転には、「車両系建設機(整地・運搬・積込み用・掘削用・解体用)運転技能講習」の技能講習修了証の取得が必要です。運転資格の詳細については、下記講習所へお問い合わせください。

資格取得のご相談は(株)日立建機教育センターの各講習所へ

教育センター TEL. 0489-31-0121 神奈川 TEL. 042-730-6716
北海道 TEL. 0133-64-6388 愛知 TEL. 0564-43-6578
宮城 TEL. 022-364-6143 京都 TEL. 075-957-4944
埼玉 TEL. 0489-31-0121 福岡 TEL. 092-963-3634
千葉 TEL. 04760-00-0070



正しい操作と、周囲への思いやりは、安全作業の第一歩です。

ご使用前に、必ず「取扱説明書」をよく読み、正しくお使いください。

●お問い合わせは…